



NETSA®

İSKELE • KERESTE • İNŞAAT

2009 yılından bugüne kadar edindiğimiz bilgi birikimi ve tecrübelerle kaliteli hizmet ve ürün ilkesinden taviz vermemiş olup, inşaat ve yapıların geliştirilmesinde kullanılan iskele ve kalıp sistemlerinin satışı ve satış sonrası servis hizmetini en ekonomik biçimde çözmeyi hedeflemektedir. Bilgi birikimimiz, altyapımız ve tecrübemizle uzman kadro ve profesyonel ekibimiz her zaman size destek olmak için hazırdır.

Sektörün öncü firmalarından biri olarak hizmetlerimizi sosyal sorumluluk projeleriyle desteklemekteyiz.

Müşterilerimizle satış ile başlayan dostluğumuzu satış sonrası da devam ettirmek ve proje bitiminde tekrar geri alım garantisiyle çalışarak müşterilerimizin mutlu olduğunu görmek bizimde en büyük mutluluğumuz olmaktadır.

Şirketimiz dengeli ve sağlıklı büyüyerek güvenilir bir hizmet vermekte olup almış olduğu sertifika ve uygunluk raporlarıyla da bu duruşunu desteklemektedir.

#### Misyonumuz

İnşaat iskele kalıp sektöründe her zaman en iyi fiyat kalite dengesinde kalarak müşterilerimizin inşaat kalıp sistemleri için ihtiyaç duydukları malzemelerin tedarikini ve tedarik sonrası hizmetlerini sağlamak misyonumu oluşturmaktadır.

#### Vizyonumuz

Vizyonumuz inşaat iskele ve kalıp sektöründe Türkiye'nin ilk global markası haline gelmek ve dünya sektöründe her zaman ilk akla gelen marka olarak ülkemize de uluslararası alanda gurur yaşatabilmektir.

Müşteri Hizmetleri - Hızlı Tekliflendirme - En İyi Fiyat Garantisi - Satış Sonrası Servis - Geri Alım Garantisi - Hazır Stok - PAZARLAMA VE SATIŞ İskele ve endüstriyel kalıp konusunda geniş bilgi ve tecrübeye sahip NETSA İSKELE de satış mühendisleri, her zaman size hizmet etmek için hazırdır.

Mühendislerimiz kalıp seçimi, kalıp stok miktarı, kalıp sirkülasyon süreleri, beton döküm aşamaları, özel çözüm detayları üzerinde sizinle görüş alışverişinde bulunacak ve sizin istekleriniz doğrultusunda projenizi en uygun ve en ekonomik şekilde çözecektir.

#### PROJE VE DİZAYN

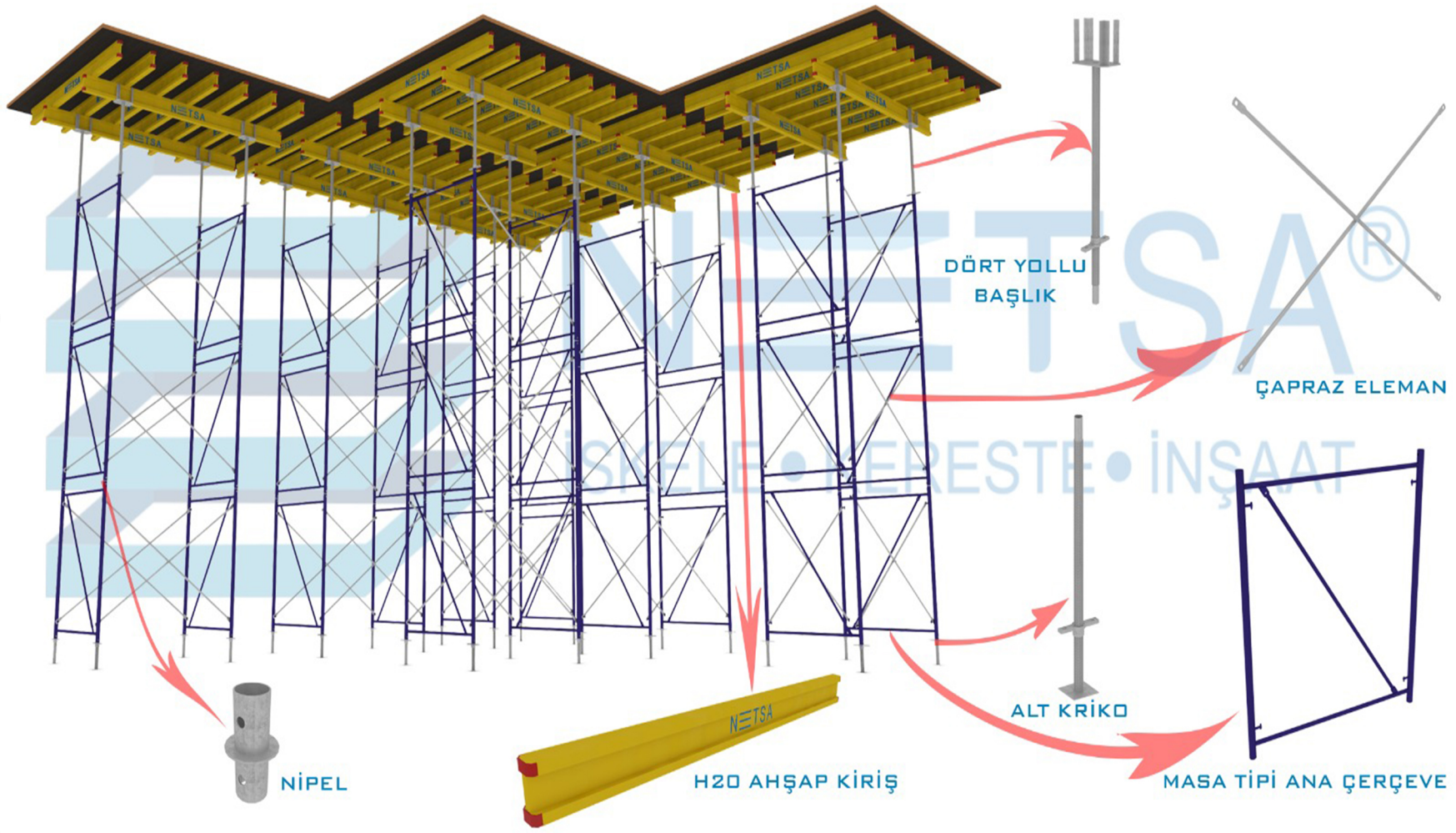
Kalıp uygulama projelerinin çizilmesi, kalıbın sirkülasyon aşamalarının bilgisayar ortamında kontrol edilmesi, kalıp yük hesaplarının tahkiki uzman mühendis ve teknikerlerimiz tarafından autocad ortamında, özel yazılım destekleri ile yapılmaktadır. Proje departmanımız daha önce bizden veya başka bir kalıp firmasından temin ettiğiniz kalıp stoklarınızı yeni projelerinize adapte edecek ve ilave kalıp ihtiyacınızı asgariye indirecektir.

#### SATIŞ SONRASI TEKNİK DESTEK

Kalıp mühendisliği, birbirine bağlı birçok unsuru içeren bir paket hizmettir. Satış sonrası ayağı, bu hizmetin en önemli bölümlerinden biridir. Şantiye tecrübesine sahip, iskele ve endüstriyel kalıp sistemleri konusunda uzman süpervizörlerimiz için başından sonuna kadar istediğiniz zaman şantiyede size destek olmaya hazırdır.



## MASA TİPİ KALIP ALTI İSKELE SİSTEMİ

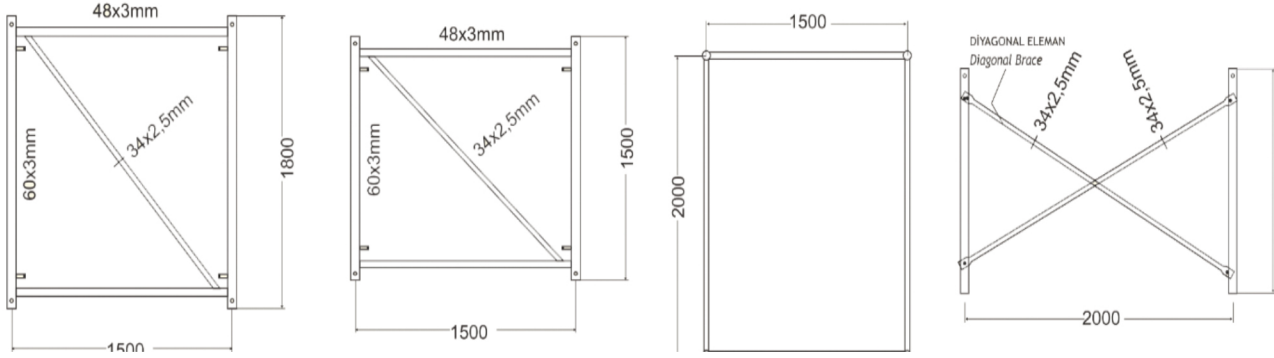


# MASA TİPİ KALIP ALTI İSKELE SİSTEMİ

NETSA Masa Kalıp Sistemleri yüksek döşeme kotlarında, ağır döşeme plaklarının altında, köprü, santral, sanayi yapıları gibi kalın ve düzensiz döşemelerin mevcut olduğu durumlarda, yüksek taşıma gücü ile kolay ve hızlı kurulum imkanı sağlamaktadır. Aynı sistemle değişik uygulama yapılabilir.

**Masa İskele Sistemi** Endüstriyel ahşap kirişlerin (H20) mahya ve ızgara olarak kullanıldığı ön montajla hazırlanan 8-10m<sup>2</sup> 'lik kalıplar, masa tipi iskelelerin ayaklarına takılan tekerlek ya da krikolu özel arabalarla hareket ettirilebilmekte; özel taşıma çatalı ile kule vinçlerle katlar arasında taşınabilmektedir.

**Ağır Yük Kule İskele Sistemi** Gerek sistemin yüksekliğinin her kat açıklığına göre ayarlanabilmesi, gerekse de ağır yüklerin altında güvenle kullanılabilmesi sayesinde döşeme altında en güvenilir taşıyıcı iskele sistemidir.



## SİSTEMİ OLUŞTURAN PARÇALAR

Sistemi oluşturan Noksel, Yücel veya Borusan markalı borular TSE belgeli olup, su ve basınç gibi mekanik testlere tabi tutulmaktadır. Alt ve üst ayar elemanlarında kırılmaz garantili sifero döküm somunlar kullanılmaktadır.



## Diyagonal ve Yatay Elemanlar :

Ana çerçeveler, diyagonal ve yatay elemanlarla karşılıklı olarak sabitlenerek rijit ve tek parça haline getirilir. Bağlantıda 034 x 2,5mm standart borular kullanılır. Yatay elemanlar 150cm, çapraz elemanlar ise 170cm'den başlayan farklı uzunluklarda üretilmektedir.



## Ana Çerçeveler :

3 farklı ebatla çerçeve seçeneği mevcuttur: 150 x 110cm, 150x 150 cm ve 150 x 180cm. Taşıyıcı çerçeveler 060 x 3mm standart borulardan oluşur. Her bir ayak 55kN'a kadar taşıma kapasitesine sahiptir.



## Alt ve Üst Ayar Elemanları :

Alt ve Üst Ayar milleri ile açıklıkların hassas bir şekilde ayarlanması sağlanır. Miller, maksimum açılma boyutlarında bile güvenle kullanılabilir. 050mm çapındaki miller 70cm ile 120cm arasında farklı boylarda üretilmektedir. Alt ayar elemanı özel from verilmiş 5mm kalınlığında taban sacına sahiptir ve özel kırılmaz garantili sifero döküm somun ile birlikte kullanılmaktadır. Üst ayar elemanı ise dört yollu başlık veya düşer başlık olarak kullanılma imkanına sahiptir.

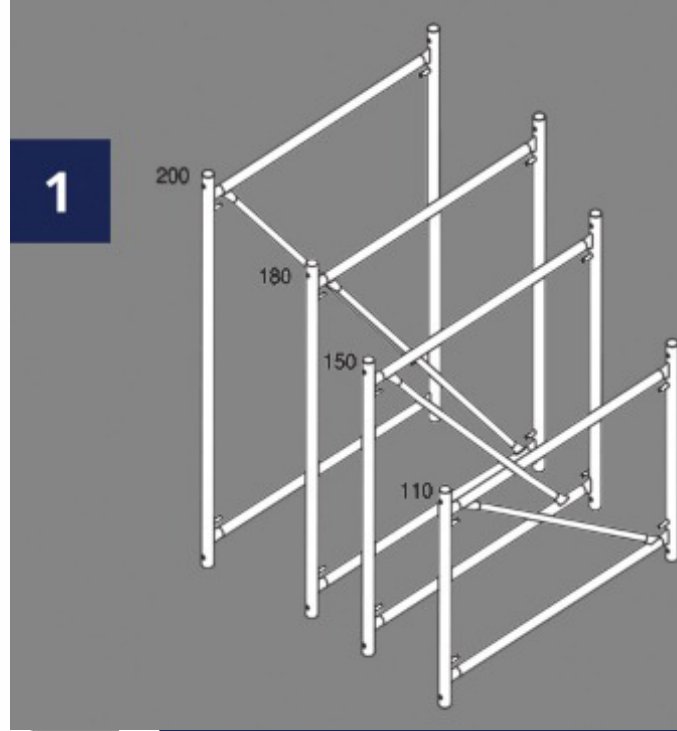
# MASA TİPİ KALIP ALTI İSKELE SİSTEMİ

## MASATİPİ KULE İSKELE ÇERÇEVESİ 01

150x1 10 AĞIRYÜK İSKELE 60x3/4.00mm  
150x1 50 AĞIRYÜK İSKELE 60x3/4.00mm  
150x1 80 AĞIRYÜK İSKELE 60x3/4.00mm  
150x200 AĞIRYÜK İSKELE 60x3/4.00mm

Farklı kule yükseklikleri için sadece 4 farklı yükseklikteki çerçeve elemanı yeterlidir.

✓ ÜRÜN KODU	✓ BOY	✓ AĞIRLIK
302.100.110	150x110	21.42 / 23.06 kg
302.100.150	150x150	24.27 / 28.15 kg
302.100.180	150x180	26.10 / 31.94 kg
302.100.200	150x200	27.55 / 34.44 kg



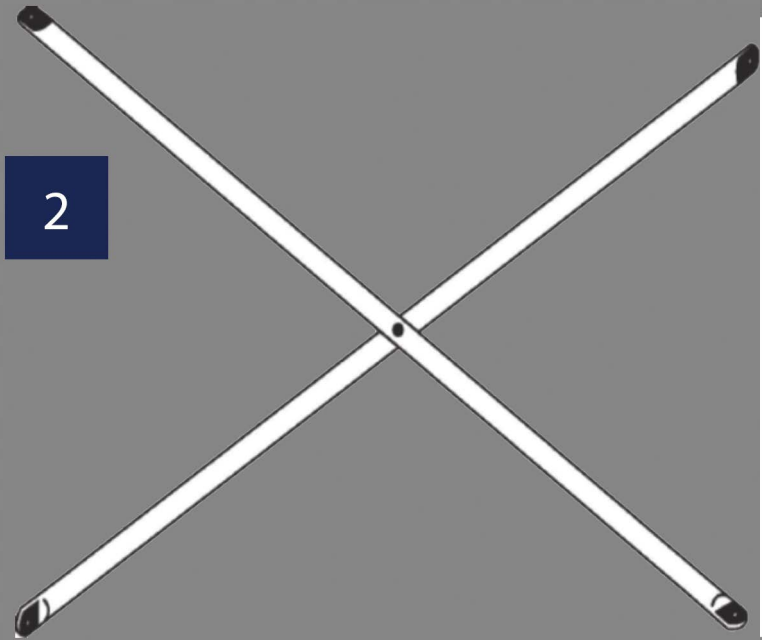
## ÇARPAZ BAĞLANTI

### DIAGONAL BRACE 02 ✓ ÜRÜN KODU ✓ BOY ✓ AĞIRLIK

110 X 100 ÇAPRAZ BAĞLANTI	301.110.100	110x100	4,98 kg
110 X 125 ÇAPRAZ BAĞLANTI	301.110.125	110x125	6,64 kg
110 X 150 ÇAPRAZ BAĞLANTI	301.110.150	110x150	7,53 kg
110 X 175 ÇAPRAZ BAĞLANTI	301.110.175	110x175	8,42 kg
110 X 200 ÇAPRAZ BAĞLANTI	301.110.200	110x200	9,34 kg
110 X 225 ÇAPRAZ BAĞLANTI	301.110.225	110x225	10,26 kg
150 X 100 ÇAPRAZ BAĞLANTI	301.150.100	150x100	6,00 kg
150 X 125 ÇAPRAZ BAĞLANTI	301.150.125	150x125	7,43 kg
150 X 150 ÇAPRAZ BAĞLANTI	301.150.150	150x150	8,23 kg
150 X 175 ÇAPRAZ BAĞLANTI	301.150.175	150x175	9,05 kg
150 X 200 ÇAPRAZ BAĞLANTI	301.150.200	150x200	9,91 kg
150 X 225 ÇAPRAZ BAĞLANTI	301.150.225	150x225	10,78 kg
180 X 100 ÇAPRAZ BAĞLANTI	301.175.100	180x100	6,29 kg
180 X 125 ÇAPRAZ BAĞLANTI	301.175.125	180x125	7,66 kg
180 X 150 ÇAPRAZ BAĞLANTI	301.175.150	180x150	8,44 kg
180 X 175 ÇAPRAZ BAĞLANTI	301.175.175	180x175	9,24 kg
180 X 200 ÇAPRAZ BAĞLANTI	301.175.200	180x200	10,08 kg
180 X 225 ÇAPRAZ BAĞLANTI	301.175.225	180x225	10,94 kg
200 X 100 ÇAPRAZ BAĞLANTI	301.200.100	200x100	6,89 kg
200 X 125 ÇAPRAZ BAĞLANTI	301.200.125	200x125	8,17 kg
200 X 150 ÇAPRAZ BAĞLANTI	301.200.150	200x150	8,89 kg
200 X 175 ÇAPRAZ BAĞLANTI	301.200.175	200x175	9,66 kg
200 X 200 ÇAPRAZ BAĞLANTI	301.200.200	200x200	10,46 kg
200 X 225 ÇAPRAZ BAĞLANTI	301.200.225	200x225	11,29 kg

Sistemin stabilitesini sağlar.

Her iki çerçeve için 2 takım gereklidir.

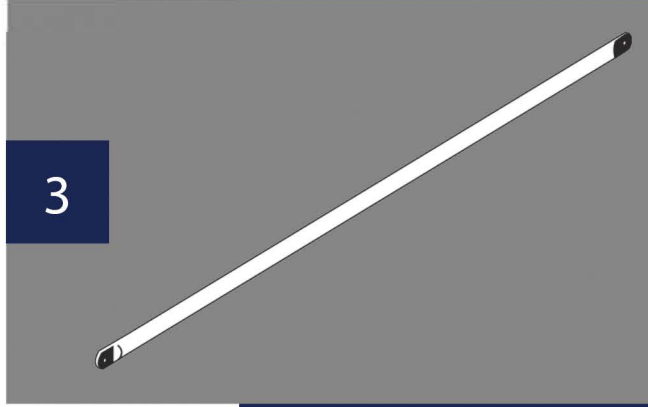


# MASA TİPİ KALIP ALTI İSKELE SİSTEMİ

## YATAY ELEMAN HORIZONTAL BRACE 03

100 DÜZ BAĞLANTI 125 DÜZ BAĞLANTI  
150 DÜZ BAĞLANTI 175 DÜZ BAĞLANTI  
200 DÜZ BAĞLANTI 225 DÜZ BAĞLANTI

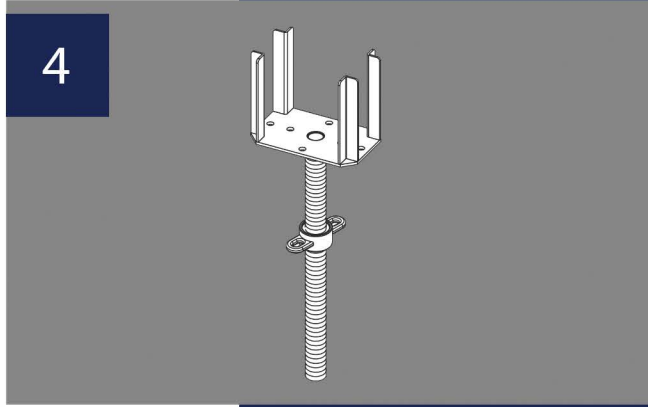
✓ ÜRÜN KODU	✓ BOY	✓ AĞIRLIK
301.201.100	100	1,90 kg
301.201.125	125	2,40 kg
301.201.150	150	2,90 kg
301.201.175	175	3,36 kg
301.201.200	200	3,80 kg
301.201.225	225	4,30 kg



## DÖRT YOLLU BAŞLIK 4 WAY SPINDLE 04

48 X 750 DÖRT YOLLU BAŞLIK  
48 X 800 DÖRT YOLLU BAŞLIK  
48 X 1000 DÖRT YOLLU BAŞLIK  
48 X 1200 DÖRT YOLLU BAŞLIK  
25 cm'de güvenlik stoperi bulunmaktadır.

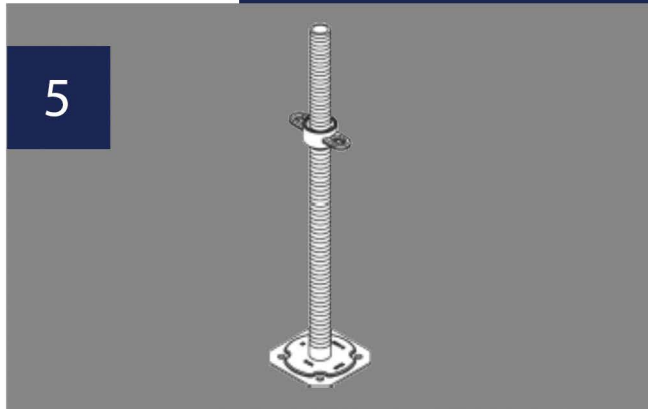
✓ ÜRÜN KODU	✓ BOY	✓ AĞIRLIK
300.300.075	48X750	7.93 kg
300.300.080	48X800	8.18 kg
300.300.100	48X1000	9.18 kg
300.300.120	48X1200	10.18 kg



## ALT AYAR MİLİ BASE SPINDLE 05

48 X 750 ALT AYAR MİLİ  
48 X 800 ALT AYAR MİLİ  
48 X 1000 ALT AYAR MİLİ  
48 X 1200 ALT AYAR MİLİ  
25 cm'de güvenlik stoperi bulunmaktadır.

✓ ÜRÜN KODU	✓ BOY	✓ AĞIRLIK
300.301.075	48X750	5.54 kg
300.301.080	48X800	5.79 kg
300.301.100	48X1000	6.79 kg
300.301.120	48X1200	7.79 kg

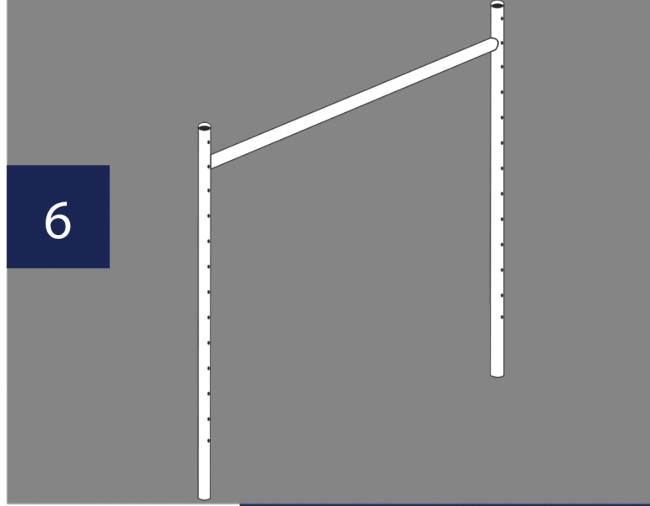


# MASA TİPİ KALIP ALTI İSKELE SİSTEMİ

## MASA UZATMA ELEMANI TABLE EXTENSION COMPONENT 06

MASA UZATMA ELEMANI  
TABLE EXTENSION COMPONENT

✓ ÜRÜN KODU	✓ BOY	✓ AĞIRLIK
300.400.100		18.00 kg

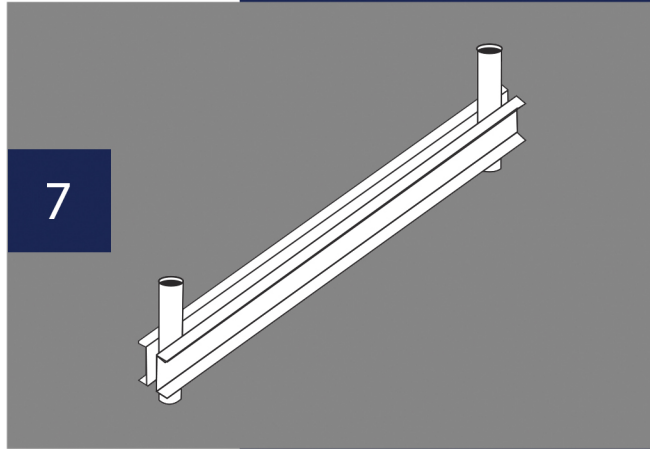


## KİRİŞ KUŞAĞI BEAM WALER 07

NPU 80  
NPU 100

Kiriş ve döşemenin  
beraber taşınabilmesini sağlar.

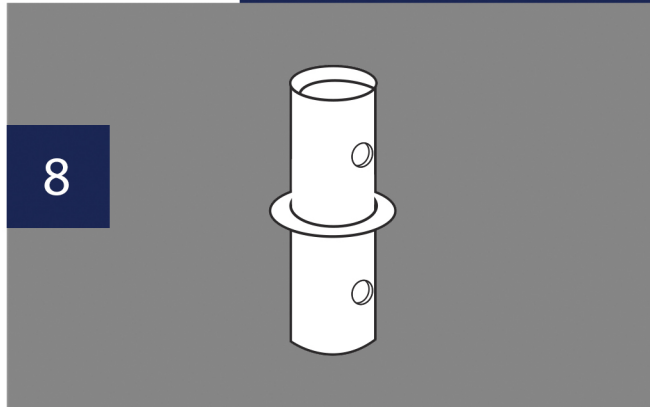
✓ ÜRÜN KODU	✓ BOY	✓ AĞIRLIK
300400101		37.00 kg
300400102		41.00 kg



## ÇERÇEVE EKLEME ELEMANI 08

TABLE CONNECTOR  
Her çerçeve birleşim noktası için  
2 pim, 2 kopilya ve 1 çerçeve ekleme  
elemanı gerekir.

✓ ÜRÜN KODU	✓ BOY	✓ AĞIRLIK
300.400.103		0.70 kg



# MASA TİPİ KALIP ALTI İSKELE SİSTEMİ

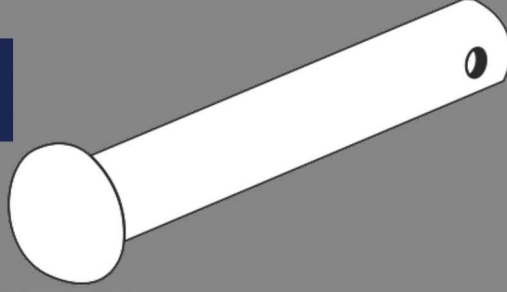
## PİM FİRKETE PİM 09

16x90  
16x130

Masa çerçevesinin çerçeve ekleme elemanına birleştirilmesini sağlar.

✓ ÜRÜN KODU	✓ BOY	✓ AĞIRLIK
100.104.201		0,15 kg
100.104.202		0,20 kg

9



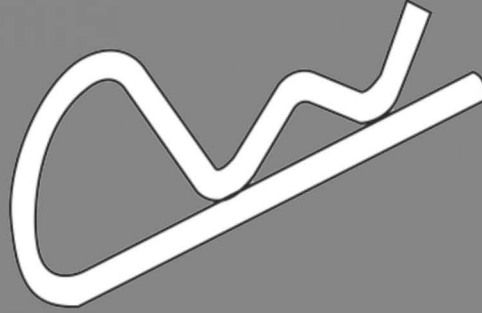
## FİRKETE KAMA 10

### FİRKETE COTTER

Masa çerçevesinin çerçeve ekleme elemanına birleştirilmesini sağlar.

✓ ÜRÜN KODU	✓ BOY	✓ AĞIRLIK
300.400.105		0.03 kg

10



## KRİKO MAŞASI SAFETY STRAP 11

Alt ve üst ayar elemanlarının çerçeveye bağlantısında kullanılır.  
(Masa sistemde)

✓ ÜRÜN KODU	✓ BOY	✓ AĞIRLIK
300.400.106		0.20 kg

11





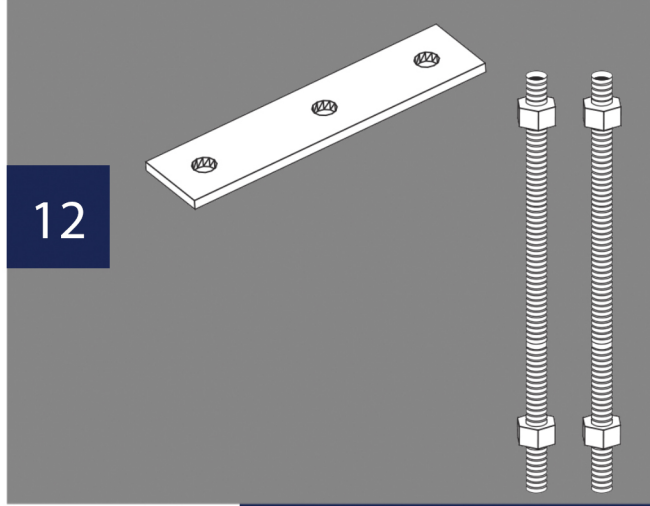
# MASA TİPİ KALIP ALTI İSKELE SİSTEMİ

## H20 BAĞLAMA ELEMANI TAKIMI 12

### H20 BEAM CONNECTOR

Masa kalıp sisteminde ana taşıyıcı mahyaları bağlamada kullanılır. H20 ve GT24 Ahşap kirişler için uygundur.

✓ ÜRÜN KODU	✓ BOY	✓ AĞIRLIK
300.400.107		1.50 kg

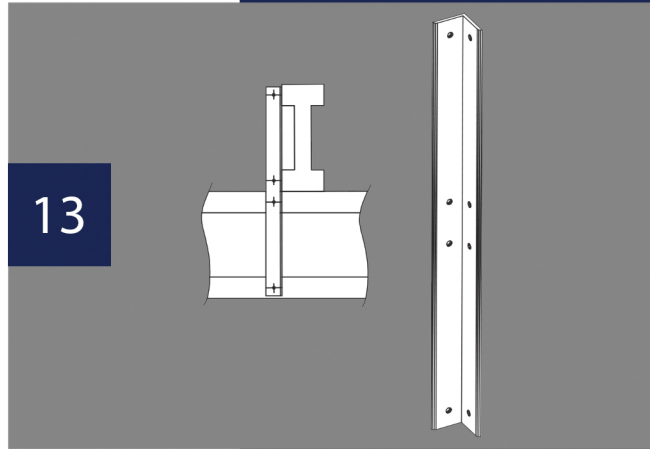


## H20 KİRİŞ BAĞLANTI ELEMANI 13

### H 20 FIXING ELEMENT

Ana mahya elemanlarını ızgara kirişlerine sabitlemek için kullanılır.

✓ ÜRÜN KODU	✓ BOY	✓ AĞIRLIK
300.400.108		0.75 kg

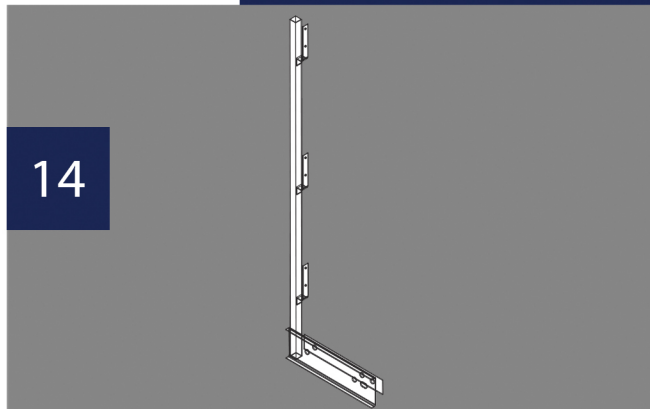


## MASA KORKULUĞU 14

### TABLE GUARDRAIL

Alt ve üst ayar elemanlarının çerçeveye bağlantısında kullanılır.  
(Masa sistemde)

✓ ÜRÜN KODU	✓ BOY	✓ AĞIRLIK
300.400.109		6.50 kg



# MASA TİPİ KALIP ALTI İSKELE SİSTEMİ

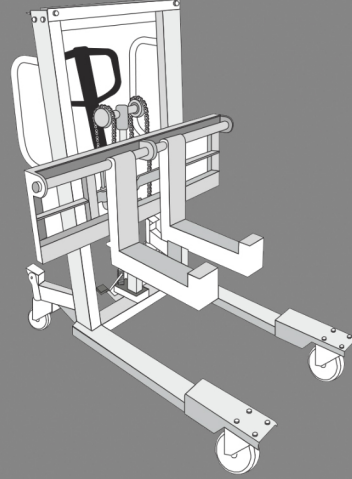
## MASA TAŞIMA ARABASI 15

TABLE CARRIER

Masa Sistemde masa kalıbını taşımak için kullanılır.

✓ ÜRÜN KODU	✓ BOY	✓ AĞIRLIK
300.400.110		130.00 kg

15



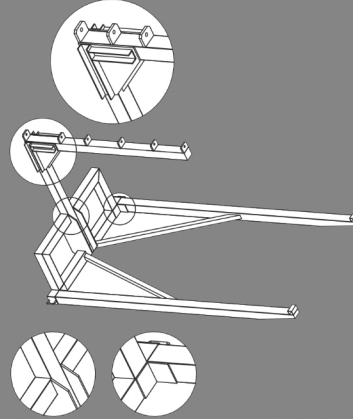
## MASA TAŞIMA ÇATALI 16

TABLE LIFTING FORK

Masa kalıp sisteminde kalıbı vinçle taşımak için kullanılır.  
Taşıma Kapasitesi = 750 kg

✓ ÜRÜN KODU	✓ BOY	✓ AĞIRLIK
300.400.111		250.00 kg

16



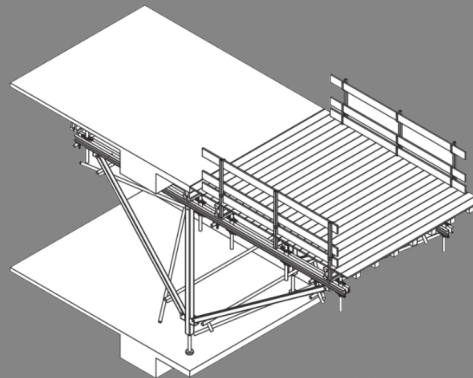
## MASA ÇIKARTMA KONSOLU 17

TABLE TRANSFER BRACKET

Masa Taşıma kapasitesi 3000 kg. Kat yüksekliği ayar/anabilir, kat arası geçişlerde döşeme bitiş kesitine göre uyum sağlar.  
Asmolen tipi döşemelerde uygulanır.

✓ ÜRÜN KODU	✓ BOY	✓ AĞIRLIK
300.400.112		635.00 kg

17











# CERTIFICATE

## NETSA YAPI MALZEMELERİ

### FERHAT ŞİMŞEK

YENİ MAHALLE MAH. DR. ÖMER BESİM PAŞA CAD. NO:163 İÇ KAPI NO:1  
BEYKOZ / İSTANBUL / TÜRKİYE

Has been assessed and found to Comply with the Requirements of:  
Denetlenmiş ve aşağıdaki standardın gerekliliklerine uygunluğu görülmüştür:

## ISO 9001:2015

The Quality Management System is applicable to:  
Kalite Yönetim Sistemi:

MANUFACTURE, RENTAL, SALES AND AFTER-SALES SERVICES OF  
CONSTRUCTION FORMWORK AND SCAFFOLDING SYSTEMS

İNŞAAT KALIP VE İSKELE SİSTEMLERİNİN İMALATI, KİRALAMASI,  
SATIŞI VE SATIŞ SONRASI HİZMETLERİ

Certificate Number: QMS-0104787  
Belge Numarası: QMS-0104787

Initial Certification Date: 27.05.2022  
İlk Belgelendirme Tarihi: 27.05.2022

Certification Period: 3 Years  
Belgelendirme Periyodu: 3 Yıl

Certificate Validity Date: 26.05.2023  
Belge Geçerlilik Tarihi: 26.05.2023



*gür*  
IQR Sertifikasyon Onayı

IQR ULUSLARARASI BELGELENDİRME HİZMETLERİ LTD.ŞTİ.  
Beşevler Mah. Kocayunus Sk. No:3 Arslan Han Plaza K:2 Nilüfer / BURSA  
Tel.: +90.224.266 00 16 Faks: +90.224.249 41 13 www.iqrcert.com e-posta: info@iqrcert.com



# CERTIFICATE

## NETSA YAPI MALZEMELERİ

### FERHAT ŞİMŞEK

YENİ MAHALLE MAH. DR. ÖMER BESİM PAŞA CAD. NO:163 İÇ KAPI NO:1  
BEYKOZ / İSTANBUL / TÜRKİYE

Has been assessed and found to Comply with the Requirements of:  
Denetlenmiş ve aşağıdaki standardın gerekliliklerine uygunluğu görülmüştür:

## ISO 14001:2015

The Environmental Management System is applicable to:  
Çevre Yönetim Sistemi:

MANUFACTURE, RENTAL, SALES AND AFTER-SALES SERVICES OF  
CONSTRUCTION FORMWORK AND SCAFFOLDING SYSTEMS

İNŞAAT KALIP VE İSKELE SİSTEMLERİNİN İMALATI, KİRALAMASI,  
SATIŞI VE SATIŞ SONRASI HİZMETLERİ

Certificate Number: EMS-0104787  
Belge Numarası: EMS-0104787

Initial Certification Date: 27.05.2022  
İlk Belgelendirme Tarihi: 27.05.2022

Certification Period: 3 Years  
Belgelendirme Periyodu: 3 Yıl

Certificate Validity Date: 26.05.2023  
Belge Geçerlilik Tarihi: 26.05.2023



*gür*  
IQR Sertifikasyon Onayı

IQR ULUSLARARASI BELGELENDİRME HİZMETLERİ LTD.ŞTİ.  
Beşevler Mah. Kocayunus Sk. No:3 Arslan Han Plaza K:2 Nilüfer / BURSA  
Tel.: +90.224.266 00 16 Faks: +90.224.249 41 13 www.iqrcert.com e-posta: info@iqrcert.com



# CERTIFICATE

## NETSA YAPI MALZEMELERİ

### FERHAT ŞİMŞEK

YENİ MAHALLE MAH. DR. ÖMER BESİM PAŞA CAD. NO:163 İÇ KAPI NO:1  
BEYKOZ / İSTANBUL / TÜRKİYE

Has been assessed and found to Comply with the Requirements of:  
Denetlenmiş ve aşağıdaki standardın gerekliliklerine uygunluğu görülmüştür:

## ISO 45001:2018

The Occupational Health and Safety Management System is applicable to:  
İş Sağlığı Ve Güvenliği Yönetim Sistemi:

MANUFACTURE, RENTAL, SALES AND AFTER-SALES SERVICES OF  
CONSTRUCTION FORMWORK AND SCAFFOLDING SYSTEMS

İNŞAAT KALIP VE İSKELE SİSTEMLERİNİN İMALATI, KİRALAMASI,  
SATIŞI VE SATIŞ SONRASI HİZMETLERİ

Certificate Number: 2022/OHSMS/00111150  
Belge Numarası: 2022/OHSMS/00111150

Initial Certification Date: 27.05.2022  
İlk Belgelendirme Tarihi: 27.05.2022

Certification Period: 3 Years  
Belgelendirme Periyodu: 3 Yıl

Certificate Validity Date: 26.05.2023  
Belge Geçerlilik Tarihi: 26.05.2023



*gür*  
IQR Sertifikasyon Onayı

IQR ULUSLARARASI BELGELENDİRME HİZMETLERİ LTD.ŞTİ.  
Beşevler Mah. Kocayunus Sk. No:3 Arslan Han Plaza K:2 Nilüfer / BURSA  
Tel.: +90.224.266 00 16 Faks: +90.224.249 41 13 www.iqrcert.com e-posta: info@iqrcert.com



# UYGUNLUK SERTİFİKASI

## CERTIFICATE OF CONFORMITY

**Başvuru Sahibi** : FERHAT ŞİMŞEK NETSA YAPI MALZEMELERİ  
*Applicant* Yeni Mahalle Mah. Dr.Ömer Besim Paşa Cad. No: 163/1 Beykoz / İstanbul / TÜRKİYE

**Üretici** : FERHAT ŞİMŞEK NETSA YAPI MALZEMELERİ  
*Manufacturer* Yeni Mahalle Mah. Dr.Ömer Besim Paşa Cad. No: 163/1 Beykoz / İstanbul / TÜRKİYE

**Ürün** : H Tipi Güvenlikli Cephe İskele Sistemleri, Masa Tipi İskele ( H tipi )  
*Product* H Type facade scaffolding systems - secure type , table type tower scaffolding ( H Type )

**Ürün Tipi** : EN 12810-4D-SW06/250-H2-A/B-ST / H Tipi  
*Product Type* EN 12810-4D-SW06/250-H2-A/B-ST / H Tipi

**Ticari Marka** : NETSA YAPI  
*Trademark/Brand*

**Referans Teknik** : 22-IS-0501-TF-01  
*Dosya No*  
*Reference*

**Standart(lar) /** : EN 12810-1 :2003 Facade Scaffolds Made of Prefabricated Components-  
*Yönetmelik(ler)* Part 1 : Product specifications  
**Standart(s)** EN 12811-1 :2003 Temporary Works Equipment -  
*Certification Basis* Part 1 : Scaffolds Performance Requirements and General Design

**Değerlendirme Tipi** : Assessment of the product and manufacturer's quality control and  
*Type of assessment* manufacturing system according to EN 12810-1 :2003 and EN 12811-1 :2003

Bu Uygunluk Sertifikası, EN 12810-1:2013 ve EN 12811-1:2013'e standartlarına göre gönüllü olarak test edilmiş ve test sonuçlarına göre dayalı olarak düzenlenmiştir. Yukarıda belirtilen ürünlerin, referans standardın temel gerekliliklerine uygun olduğunu beyan eder. Yalnızca fabrika içi üretim kontrol sistemi değerlendirilmiştir. Bağlantılı olarak uygunluk değerlendirmesi için sunulan numuneye ve teknik dosyasına atıfta bulunulur.

This Certificate of Conformity is issued on a voluntary basis according to EN 12810-1:2013 and EN 12811-1:2013. It conforms that the products specified above complies with the essential requirements of the reference standard. It refers only to the sample and its technical file submitted for conformity assessment in conjunction with the internal factory production control system assessment.

**Sertifika No** : 22-IS-0503  
*Certificate No*

**Yayın Tarihi** : 03.05.2022  
*Issue Date*

**Geçerlilik Tarihi** : 02.05.2023  
*Expiry Date*

**Geçerlilik Tarihi** : 02.05.2023  
*Expiry Date*

**Geçerlilik Tarihi** : 02.05.2023  
*Expiry Date*

**Geçerlilik Tarihi** : 02.05.2023  
*Expiry Date*

**Geçerlilik Tarihi** : 02.05.2023  
*Expiry Date*

**Geçerlilik Tarihi** : 02.05.2023  
*Expiry Date*

**Geçerlilik Tarihi** : 02.05.2023  
*Expiry Date*

**Geçerlilik Tarihi** : 02.05.2023  
*Expiry Date*

**Geçerlilik Tarihi** : 02.05.2023  
*Expiry Date*



Bu belge hiçbir şekilde  
tahrif edilmez, kısmen  
veya eksik olarak  
zora getirilmemesi halinde  
geçerliliğini kaybetmez. Aksi takdirde  
yapılamaz.

This Certificate of Conformity has been granted to the applicant based on the results of testing performed by the applicant/manufacturer or an accepted laboratory and the consequent review of the test report by AQS Certification. Revisions to the referenced certification basis or any change of the design, materials, components or processing may require the repetition of all or some of the qualification tests in order for the test report and therefore this associated certificate to remain valid.

Artena Kalite Uluslararası Ürün Belge Test ve Eğitim Hizmetleri Tic. Ltd. Şti.  
Çınar Mah. 5003 Sk. No:22 Gümüş Plaza Metro D.209 Bornova - İZMİR Tel&Faks: +90 232 330 21 29  
www.aqs.com.tr



YENİ MAHALLE, DR. ÖMER BESİM PAŞA CD. NO: 163,  
34815 BEYKOZ/İSTANBUL

INFO@NETSAİSKELE.COM  
WWW.NETSAİSKELE.COM